

# UL TYPE TRANSFORMER

WY12-UL Series WT Type



## UL 인증

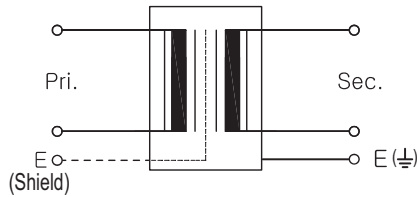


단상 복권형으로 일반 전원 공급용 제품이며 전 규격을 인증 받아 신뢰성과 안전성을 동시에 확보한 제품입니다.

The product, which is a single phase isolation transformer general electric source, has been certified for its proven reliability and safety.

\*참조 이미지는 1차, 2차 단일 TAP 기준 제작시 이미지입니다.  
다수 TAP 적용시 형상이 변경될수 있습니다. (터미널 블록 고정식 단차대 적용)

### • Circuit Diagram



### ● Standard & Approval

- UL 5085-1/2
- UL 1059(Terminal Block)
- IEC 61558

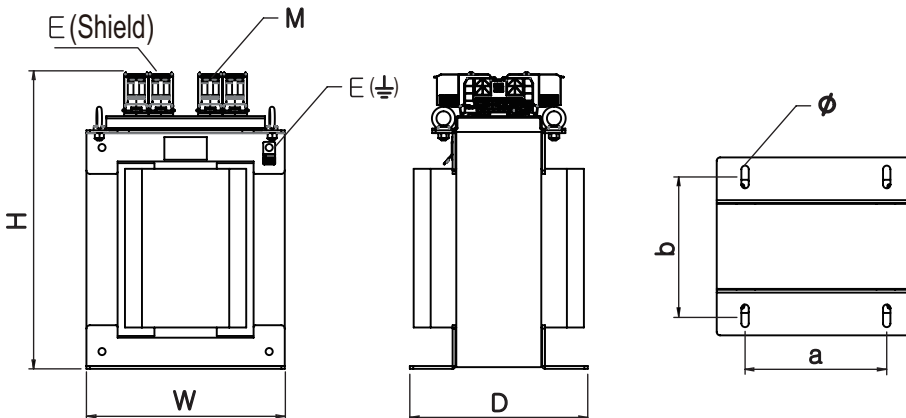
## ● Specifications

MODEL NO.	TYPE	SPECIFICATIONS		VA	DIMENSIONS (mm)									WEIGHT (kg)
		PRI.(V)	SEC.(V)		W	H	D	a	b	∅	E(Shield)	E(⏏)	M	
WY12-7.5KUL	WT	①100 ②110 ③115 ④120	①200 ②208 ③220 ④230 ⑤240	7.5k	270	397	203	180	173	11 x 35	M6	M5	M8	70.00
WY12-10KUL				10k	310	411	215	219	167	13 x 40	M6	M5	M8	85.00
WY12-15KUL				15k	330	403	269	240	210	11 x 35	M6	M5	M8	110.00
WY12-20KUL				20k	330	438	279	240	220	11 x 35	M6	M5	M10	130.00
WY12-30KUL				30k	350	523	314	250	245	13 x 40	M6	M5	M10	195.00

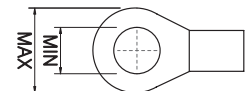
Insulation Class H

\* 1차, 2차 전압은 주문시 선택

## ● Dimension



## ● Terminal



7.5~15kVA : Max 28, Min 8  
20~30kVA : Max 39, Min 10

## TAP 개수에 따른 적용단자 - 단상

### ● 단상 UL 7.5KUL ~ 20KUL

MODEL NO.	TAP 개수		적용단자			
	1차	2차	E(Shield)	E(⊥)	Pri.	Sec.
WY12-7.5 / 10KUL WY21-7.5 / 10KUL WY22-7.5 / 10KUL WY24-7.5 / 10KUL WY41-7.5 / 10KUL WY42-7.5 / 10KUL	1	1	M6	M5	M6	M6
	1	2	M6	M5	M6	M6
	2	1	M6	M5	M6	M6
	2	2	M6	M5	M6	M6
	1	3	M6	M5	M6	M6
	3	1	M6	M5	M6	M6
	WY12-15KUL	1	1	M6	M5	M8
2		1	M6	M5	M8	M6
3		1	M6	M5	M8	M6
1		2	M6	M5	M8	M6
1		3	M6	M5	M8	M6
WY21-15KUL WY41-15KUL	1	1	M6	M5	M6	M8
	2	1	M6	M5	M6	M8
	3	1	M6	M5	M6	M8
	1	2	M6	M5	M6	M8
	1	3	M6	M5	M6	M8
WY22-15KUL WY24-15KUL WY42-15KUL	1	1	M6	M5	M6	M6
	1	2	M6	M5	M6	M6
	2	1	M6	M5	M6	M6
	2	2	M6	M5	M6	M6
	1	3	M6	M5	M6	M6
	3	1	M6	M5	M6	M6
WY12-20KUL	1	1	M6	M5	M10	M6
	2	1	M6	M5	M10	M6
	3	1	M6	M5	M10	M6
	1	2	M6	M5	M10	M6
	1	3	M6	M5	M10	M6
WY21-20KUL WY41-20KUL	1	1	M6	M5	M6	M10
	2	1	M6	M5	M6	M10
	3	1	M6	M5	M6	M10
	1	2	M6	M5	M6	M10
	1	3	M6	M5	M6	M10
WY22-20KUL WY24-20KUL WY42-20KUL	1	1	M6	M5	M6	M6
	1	2	M6	M5	M6	M6
	2	1	M6	M5	M6	M6
	2	2	M6	M5	M6	M6
	1	3	M6	M5	M6	M6
	3	1	M6	M5	M6	M6

※ 단자규격은 상황에 따라 변동될수있음.

### ● 단상 UL 30KUL ~ 100KUL

MODEL NO.	TAP 개수		적용단자			
	1차	2차	E(Shield)	E(⊥)	Pri.	Sec.
WY11-30KUL	1	1	M6	M5	M10	M10
WY12-30KUL	1	1	M6	M5	M10	M8
	2	1	M6	M5	M10	M8
	3	1	M6	M5	M10	M8
	1	2	M6	M5	M10	M8
	1	3	M6	M5	M10	M8
WY21-30KUL	1	1	M6	M5	M8	M10
	2	1	M6	M5	M8	M10
	3	1	M6	M5	M8	M10
	1	2	M6	M5	M8	M10
WY22-30KUL	1	1	M6	M5	M8	M8
	1	2	M6	M5	M8	M8
	2	1	M6	M5	M8	M8
	2	2	M6	M5	M8	M8
WY24-30KUL	1	3	M6	M5	M8	M8
	3	1	M6	M5	M8	M8
	1	1	M6	M5	M8	M6
	2	1	M6	M5	M8	M6
WY41-30KUL	3	1	M6	M5	M8	M6
	1	1	M6	M5	M6	M10
	2	1	M6	M5	M6	M10
WY42-30KUL	3	1	M6	M5	M6	M10
	1	2	M6	M5	M6	M10
	1	3	M6	M5	M6	M10
	1	1	M6	M5	M6	M8
	2	1	M6	M5	M6	M8
	3	1	M6	M5	M6	M8
WY42-30KUL	1	2	M6	M5	M6	M8
	1	3	M6	M5	M6	M8
	1	2	M6	M5	M6	M8
	1	3	M6	M5	M6	M8

※ 단자규격은 상황에 따라 변동될수있음.

TRANS = NCT 트랜스포머  
 REACTOR 리액터  
 SSR 무정전압레일  
 TPR 전력조정기  
 SMPSS 스위칭파워  
 NF 노이즈필터  
 HF 하모닉필터  
 SPD 서지보호기  
 RELAY 보호계전기  
 ELD = GFR 누전경보기  
 ZCT 영상변류기  
 METER 판넬메타  
 CT = VT 계기용변성기  
 SHUNT = FAN 션트팬